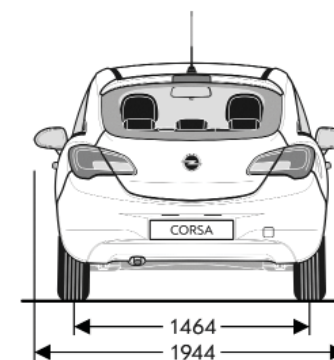
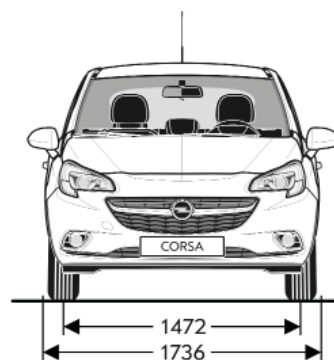
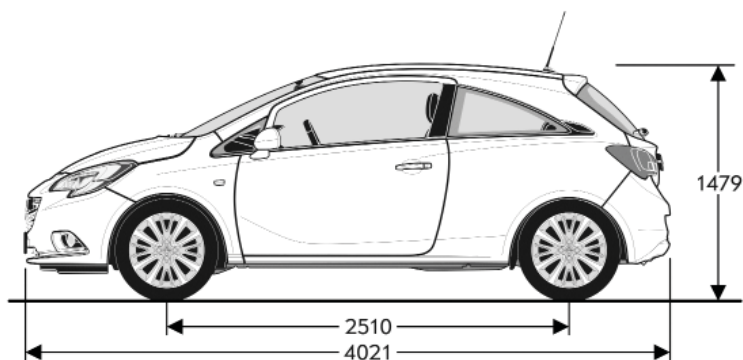


TECHNICKÉ ÚDAJE – CORSA 3dv.

		1.0 TURBO S/S	1.0 TURBO S/S	1.2	1.4	1.4	1.4 S/S	1.4 LPG	1.4 TURBO S/S	1.4 TURBO S/S	1.6 TURBO	1.3 CDTI S/S	1.3 CDTI S/S	1.3 CDTI S/S
Motor	Zdvihový objem (cm ³)	999	999	1229	1398	1398	1398	1398	1364	1364	1598	1248	1248	1248
	Počet válců	3	3	4	4	4	4	4	4	4	4	4	4	4
	Palivo	Benzín	Benzín	Benzín	Benzín	Benzín	Benzín	Benzín / LPG	Benzín	Benzín	Benzín	Nafta	Nafta	Nafta
	Emisní Norma	EURO 6	EURO 6	EURO 6	EURO 6	EURO 6	EURO 6	EURO 6	EURO 6	EURO 6	EURO 6	EURO 6	EURO 6	EURO 6
Převodovka	Typ	Man.	Man.	Man.	Man.	Man. / Aut.	Man. / MTA	Man.	Man.	Man.	Man.	Man.	Man. / MTA	Man.
	Počet převodových stupňů	6	6	5	5	5/6	5	5	6	6	6	5	5	6
Jízdní dynamika	Max. výkon (kW/k)	66/90	85/115	51/70	55/75	66/90	66/90	66/90	74/100	110/150	152/207	55/75	70/95	70/95
	Max. výkon při ot./min	3700-6000	5000-6000	5600	4200-6000	6000	6000	6000	3500-6000	5000	5800	3750	3750	3750
	Max. točivý moment (Nm)	170	170	115	130	130	130	130	130/124	200	220	245	190	190
	Max. točivý moment při ot./min	1800-3700	1800-4500	4000	4000	4000	4000	4000	4000/4000	1850-3500	3000-4500	1900-5800	1500-2500	1500-3500
	Zrychlení 0–100 km/h (s)	11,9	10,3	16,0	14,0	13,2/13,9	13,2/13,9	13,9	11,0	8,9	6,8	14,8	11,9/13,5	12,3
	Pružné zrychlení 80–120 km/h (s)	14,0	10,4	22,9	19,8	18,9/–	18,9/–	20,9	12,3	9,9	6,4	13,9	15,5/–	12,0
	Max. rychlost (km/h)	180	195	162	167	175/170	175/175	175	185	207	230	164	182/182	177
Spotřeba (l/100 km) dle 1999/100/EU	Město	5,3	5,9	6,6	6,7	6,7/7,8	6,2/5,8	7,1/9,0	6,4	7,4	9,9	4,7	4,1/3,9	4,8
	Mimo město	3,8	4,2	4,5	4,2	4,2/4,7	4,1/4,0	4,6/5,7	4,3	4,8	6,2	3,4	3,2/3,1	3,6
	Kombinace	4,4	4,8	5,3	5,1	5,1/5,9	4,9/4,7	5,6/6,9	5,1	5,7	7,5	3,9	3,5/3,4	4,0
	Emise CO ₂ (g/km)	102	111	124	118	118/135	114/110	128/113	119	132	174	102	93/90	106
Hmotnosti (kg)	Pohotovostní hmotnost	1103	1103	1060	1081	1081/1103	1081/1081	1139	1139	1139	1218	1139	1124/1139	1177
	Užitečná hmotnost	472	472	455	444	444/452	454/464	416	466	476	377	466	466/476	448
	Celková hmotnost	1650	1650	1590	1600	1600/1630	1610/1620	1630	1680	1690	1670	1680	1665/1690	1700
	Brzděný přívěs max.	1200	1200	700	800	800	800	800	1150	1200	–	900	1150	1150
	Nebrzděný přívěs max.	560	560	540	550	550	550	550	580	580	580	580	580	600
Objem zavazadlového prostoru GCIE (l)	Základní	280	280	280	280	280	280	280	280	280	280	280	280	280
	Maximální	1090	1090	1090	1090	1090	1090	1090	1090	1090	1090	1090	1090	1090
Objem nádrže (l)		45	45	45	45	45	45	45/31	45	45	45	45	45	45
Světla výška (mm)	Při maximálním zatížení	96	96	96	96	96	96	96	96	96	96	96	96	96



TECHNICKÉ ÚDAJE – CORSA 5dv.

		1.0 TURBO S/S	1.0 TURBO S/S	1.2	1.4	1.4	1.4 S/S	1.4 LPG	1.4 TURBO S/S	1.4 TURBO S/S	1.3 CDTI S/S	1.3 CDTI S/S	1.3 CDTI S/S
Motor	Zdvihový objem (cm ³)	999	999	1229	1398	1398	1398	1398	1364	1364	1248	1248	1248
	Počet válců	3	3	4	4	4	4	4	4	4	4	4	4
	Palivo	Benzín	Benzín	Benzín	Benzín	Benzín	Benzín	Benzín / LPG	Benzín	Benzín	Nafta	Nafta	Nafta
	Emisní Norma	EURO 6	EURO 6	EURO 6	EURO 6	EURO 6	EURO 6	EURO 6	EURO 6	EURO 6	EURO 6	EURO 6	EURO 6
Převodovka	Typ	Man.	Man.	Man.	Man.	Man. / Aut.	Man. / MTA	Man.	Man.	Man.	Man.	Man. / MTA	Man.
	Počet převodových stupňů	6	6	5	5	5/6	5	5	6	6	5	5	6
Jízdní dynamika	Max. výkon (kW/k)	66/90	85/115	51/70	55/75	66/90	66/90	66/90	74/100	110/150	55/75	70/95	70/95
	Max. výkon při ot./min	3700-6000	5000-6000	5600	4200-6000	6000	6000	6000	3500-6000	5000	3750	3750	3750
	Max. točivý moment (Nm)	170	170	115	130	130	130	130	130/124	200	220	190	210
	Max. točivý moment při ot./min	1800-3700	1800-4500	4000	4000	4000	4000	4000/4000	1850-3500	3000-4500	1500-2500	1500-3500	1500-3000
	Zrychlení 0–100 km/h (s)	11,9	10,3	16,0	14,0	13,2/13,9	13,2/13,9	13,9	11,0	8,9	14,8	11,9/13,5	12,3
	Pružné zrychlení 80–120 km/h (s)	14,0	10,4	22,9	19,8	18,9/–	18,9/–	20,9	12,3	9,9	13,9	15,5/–	12,0
	Max. rychlost (km/h)	180	195	162	167	175/170	175/175	175	185	207	164	182/182	177
Spotřeba (l/100 km) dle 1999/100/EU	Město	5,5	6,0	6,6	6,7	6,7/7,9	6,2/5,8	7,1/9,0	6,4	7,4	4,7	4,1/3,9	4,8
	Mimo město	4,0	4,2	4,5	4,2	4,2/4,8	4,1/4,0	4,6/5,7	4,3	4,8	3,4	3,2/3,1	3,6
	Kombinace	4,6	4,9	5,3	5,1	5,1/5,9	4,9/4,7	5,6/6,9	5,1	5,8	3,9	3,5/3,4	4,0
	Emise CO ₂ (g/km)	105	113	124	118	118/137	114/110	128/113	119	133	102	93/90	106
Hmotnosti (kg)	Pohotovostní hmotnost	1174	1174	1135	1136	1159/1173	1159/1159	1177	1215	1242	1234	1222/1219	1242
	Užitečná hmotnost	431	431	410	409	396/412	406/396	398	420	403	401	413/416	402
	Celková hmotnost	1680	1680	1620	1620	1630/1660	1640/1630	1650	1710	1720	1710	1710/1710	1720
	Brzděný přívěs max.	1200	1200	700	800	800	800	800	1150	1200	900	1150	1150
	Nebrzděný přívěs max.	560	560	540	550	550	550	580	580	580	580	580	600
	Zatížení střechy max.	75	75	75	75	75	75	75	75	75	75	75	75
Objem zavazadlového prostoru GCIE (l)	Základní	285	285	285	285	285	285	285	285	285	285	285	285
	Maximální	1120	1120	1120	1120	1120	1120	1120	1120	1120	1120	1120	1120
Objem nádrže (l)		45	45	45	45	45	45	45/31	45	45	45	45	45
Světlá výška (mm)	Při maximálním zatížení	93	93	93	93	93	93	93	93	93	93	93	93

